

LM358/LM2904

低消費電力デュアル汎用オペアンプ

概要

LM358 シリーズは 2 個の独立した、高利得、周波数補償内蔵のオペアンプを封入したもので、特に、広範な動作電圧幅での単一電源でも動作するという目的で設計されたものです。また、±両電源によっても各々のオペアンプ部を動作させる事もできます。消費電流は少なく、供給される電源電圧には無関係で一定です。

アプリケーションとしては、トランスデューサ・アンプ、DC ゲイン・ブロック、種々の通常のオペアンプ応用回路等があげられますが、特に単一電源動作を必要とする場合には、簡便という点で、LM358 シリーズが最適です。即ち、このシリーズはよくデジタル・システムに用いられる標準的な $+5V_{DC}$ 単一電源で直接に作動させることができ、これまでの様に $\pm 15V_{DC}$ 等の ±両電源を全く必要としません。

LM358/LM2904 は、ナショナル セミコンダクター社の micro SMD パッケージ技術を用いたチップ・サイズ・パッケージ (8 ハンプ micro SMD) でも供給されます。

特記すべき特性

- リア・モードでは、単一電源動作でも入力同相電圧幅はグラウンド・レベルまでカバーし、また出力電圧もグラウンド・レベルまで振幅をとることが可能。
- ユニティ・ゲイン周波数が温度補償されています。
- 入力バイアス電流もまた温度面で補償されています。

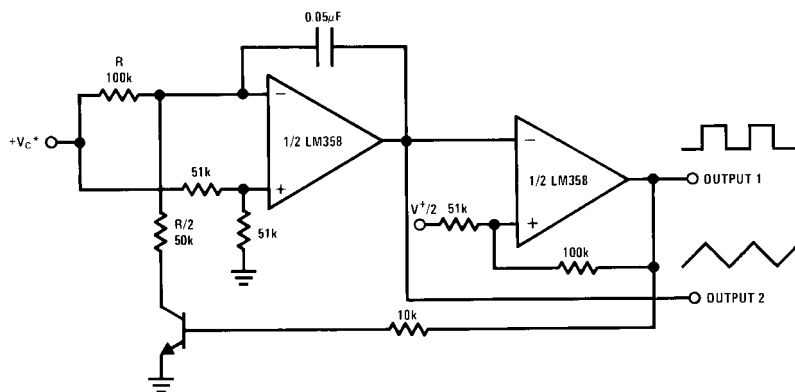
利点

- 動作させるのに ±両電源は不要。
- ワン・チップに補償回路内蔵のオペアンプを 2 個封入。
- 直接 GND レベル近くの値まで検出可能で、しかも出力、 V_{OUT} も GND レベルまでスイング可能。
- どのようなロジック回路ともレベル・コンパチブル
- バッテリー動作に最適な低消費電力

特長

- 8 ハンプ micro SMD チップ・サイズ・パッケージ (AN-1112 を参照)
- ユニティ・ゲインとなる周波数までの補償回路内蔵
- 大直流電圧利得 100dB
- 広帯域(ユニティ・ゲイン) 1 MHz
- (温度補償済み)
- 広い動作電圧範囲：
 - 単一電源 $3V_{DC} \sim 32V_{DC}$
 - 両電源 $\pm 1.5V_{DC} \sim \pm 16V_{DC}$
- 極めて少ない消費電流 (500 μ A)
- 基本的に電源電圧の値には無関係
- 低入力オフセット電圧 2mV
- 入力同相電圧幅にグラウンド・レベルをも含みます。
- 差動入力電圧幅は、電源電圧の値までとれます。
- 大出力電圧スイング可 $0V_{DC} \sim V^+ - 1.5V_{DC}$

Voltage Controlled Oscillator (VCO)



絶対最大定格

本データシートには軍用・航空宇宙用の規格は記載されていません。
関連する電気的信頼性試験方法の規格を参照下さい。

	LM358/LM358A	LM2904
電源電圧 V^+	32V	26V
差動入力電圧	32V	26V
入力電圧	- 0.3V ~ + 32V	- 0.3V ~ + 26V
消費電力 (Note 1)		
モールド DIP	830 mW	830 mW
SO パッケージ (M)	530 mW	530 mW
micro SMD	435mW	
GND への出力回路短絡 (アンプ 1 回路) (Note 2)		
$V^+ = 15V$ および $T_A = 25$	連続	連続
入力電流 ($V_{IN} < - 0.3V$) (Note 3)	50 mA	50 mA
動作温度範囲	0 ~ + 70	- 40 ~ + 85
保存温度範囲	- 65 ~ + 150	- 65 ~ + 150
リード温度、DIP (ハンダ付け、10 秒)	260	260
ハンダ付け条件		
DIP パッケージ ハンダ付け (10 秒)	260	260
SO パッケージ ペーパ・フェーズ (60 秒)	215	215
赤外線 (15 秒)	220	220
その他の表面実装法については、アプリケーション・ノート AN-450 「表面実装法と信頼性上における効果」を参照下さい。		
ESD 耐圧 (Note 10)	250V	250V

電気的特性 特記のない限り、 $V^+ = + 5.0V$

Parameter	Conditions	LM358A			Units
		Min	Typ	Max	
Input Offset Voltage	(Note 5), $T_A = 25$		2	3	mV
Input Bias Current	$I_{IN(+)} \text{ or } I_{IN(-)}, T_A = 25$, $V_{CM} = 0V$, (Note 6)		45	100	nA
Input Offset Current	$I_{IN(+)} - I_{IN(-)}, V_{CM} = 0V, T_A = 25$		5	30	nA
Input Common-Mode Voltage Range	$V^+ = 30V$, (Note 7) (LM2904, $V^+ = 26V$), $T_A = 25$	0		$V^+ - 1.5$	V
Supply Current	Over Full Temperature Range $R_L =$ on All Op Amps $V^+ = 30V$ (LM2904 $V^+ = 26V$) $V^+ = 5V$		1 0.5	2 1.2	mA mA

電氣的特性 特記のない限り、 $V^+ = +5.0V$

Parameter	Conditions	LM358			LM2904			Units
		Min	Typ	Max	Min	Typ	Max	
Input Offset Voltage	(Note 5), $T_A = 25$		2	7		2	7	mV
Input Bias Current	$I_{IN(+)}$ or $I_{IN(-)}$, $T_A = 25$, $V_{CM} = 0V$, (Note 6)		45	250		45	250	nA
Input Offset Current	$I_{IN(+)} - I_{IN(-)}$, $V_{CM} = 0V$, $T_A = 25$		5	50		5	50	nA
Input Common-Mode Voltage Range	$V^+ = 30V$, (Note 7) (LM2904, $V^+ = 26V$), $T_A = 25$	0		$V^+ - 1.5$	0		$V^+ - 1.5$	V
Supply Current	Over Full Temperature Range $R_L =$ on All Op Amps $V^+ = 30V$ (LM2904 $V^+ = 26V$) $V^+ = 5V$		1 0.5	2 1.2		1 0.5	2 1.2	mA mA

電氣的特性 特記のない限り、 $V^+ = +5.0V$ (Note 4)

Parameter	Conditions	LM358A			Units
		Min	Typ	Max	
Large Signal Voltage Gain	$V^+ = 15V$, $T_A = 25$, $R_L = 2k$, (For $V_O = 1V$ to 11V)	25	100		V/mV
Common-Mode Rejection Ratio	$T_A = 25$, $V_{CM} = 0V$ to $V^+ - 1.5V$	65	85		dB
Power Supply Rejection Ratio	$V^+ = 5V$ to 30V (LM2904, $V^+ = 5V$ to 26V), $T_A = 25$	65	100		dB
Amplifier-to-Amplifier Coupling	$f = 1kHz$ to 20 kHz, $T_A = 25$ (Input Referred), (Note 8)		- 120		dB
Output Current	Source $V_{IN^+} = 1V$, $V_{IN^-} = 0V$, $V^+ = 15V$, $V_O = 2V$, $T_A = 25$	20	40		mA
	Sink $V_{IN^-} = 1V$, $V_{IN^+} = 0V$ $V^+ = 15V$, $T_A = 25$, $V_O = 2V$	10	20		mA
	$V_{IN^-} = 1V$, $V_{IN^+} = 0V$ $T_A = 25$, $V_O = 200mV$, $V^+ = 15V$	12	50		μA
Short Circuit to Ground	$T_A = 25$, (Note 2), $V^+ = 15V$		40	60	mA
Input Offset Voltage	(Note 5)			5	mV
Input Offset Voltage Drift	$R_S = 0$		7	20	$\mu V/$
Input Offset Current	$I_{IN(+)} - I_{IN(-)}$			75	nA
Input Offset Current Drift	$R_S = 0$		10	300	pA/
Input Bias Current	$I_{IN(+)}$ or $I_{IN(-)}$		40	200	nA
Input Common-Mode Voltage Range	$V^+ = 30V$, (Note 7) (LM2904, $V^+ = 26V$)	0		$V^+ - 2$	V

電氣的特性 特記のない限り、 $V^+ = +5.0V$ (Note 4) (つづき)

Parameter	Conditions	LM358A			Units
		Min	Typ	Max	
Large Signal Voltage Gain	$V^+ = +15V$ ($V_O = 1V$ to $11V$) $R_L = 2k$	15			V/mV
Output Voltage Swing	V_{OH} $V^+ = +30V$ (LM2904, $V^+ = 26V$)	$R_L = 2k$	26		V
		$R_L = 10k$	27	28	V
	V_{OL} $V^+ = 5V, R_L = 10k$	5 20			mV
Output Current	Source $V_{IN}^+ = +1V, V_{IN}^- = 0V,$ $V^+ = 15V, V_O = 2V$	10 20			mA
	Sink $V_{IN}^- = +1V, V_{IN}^+ = 0V,$ $V^+ = 15V, V_O = 2V$	5 8			mA

電氣的特性 特記のない限り、 $V^+ = +5.0V$ (Note 4)

Parameter	Conditions	LM358			LM2904			Units
		Min	Typ	Max	Min	Typ	Max	
Large Signal Voltage Gain	$V^+ = 15V, T_A = 25^\circ C,$ $R_L = 2k, (For V_O = 1V$ to $11V)$	25	100		25	100		V/mV
Common-Mode Rejection Ratio	$T_A = 25^\circ C,$ $V_{CM} = 0V$ to $V^+ - 1.5V$	65	85		50	70		dB
Power Supply Rejection Ratio	$V^+ = 5V$ to $30V$ (LM2904, $V^+ = 5V$ to $26V$), $T_A = 25^\circ C$	65	100		50	100		dB
Amplifier-to-Amplifier Coupling	$f = 1kHz$ to $20kHz, T_A = 25^\circ C$ (Input Referred), (Note 8)	- 120			- 120			dB
Output Current	Source $V_{IN}^+ = 1V,$ $V_{IN}^- = 0V,$ $V^+ = 15V,$ $V_O = 2V, T_A = 25^\circ C$	20	40		20	40		mA
	Sink $V_{IN}^- = 1V, V_{IN}^+ = 0V$ $V^+ = 15V, T_A = 25^\circ C,$ $V_O = 2V$	10	20		10	20		mA
		$V_{IN}^- = 1V,$ $V_{IN}^+ = 0V$ $T_A = 25^\circ C, V_O = 200mV,$ $V^+ = 15V$	12	50		12	50	
Short Circuit to Ground	$T_A = 25^\circ C, (Note 2),$ $V^+ = 15V$	40	60		40	60		mA
Input Offset Voltage	(Note 5)	9			10			mV
Input Offset Voltage Drift	$R_S = 0$	7			7			$\mu V/$
Input Offset Current	$I_{IN(+)} - I_{IN(-)}$	150			45	200		nA
Input Offset Current Drift	$R_S = 0$	10			10			pA/
Input Bias Current	$I_{IN(+)}$ or $I_{IN(-)}$	40	500		40	500		nA
Input Common-Mode Voltage Range	$V^+ = 30V, (Note 7)$ (LM2904, $V^+ = 26V$)	0	$V^+ - 2$		0	$V^+ - 2$		V

電気的特性 特記のない限り、 $V^+ = +5.0V$ (Note 4) (つづき)

Parameter	Conditions	LM358			LM2904			Units	
		Min	Typ	Max	Min	Typ	Max		
Large Signal Voltage Gain	$V^+ = +15V$ ($V_O = 1V$ to $11V$) $R_L = 2k$	15			15			V/mV	
Output Voltage Swing	V_{OH}	$V^+ = +30V$ (LM2904, $V^+ = 26V$)	$R_L = 2k$	26	22		V		
	V_{OL}		$R_L = 10k$	27	28	23	24	V	
Swing	$V^+ = 5V, R_L = 10k$	5			20	5	100	mV	
Output Current	Source	$V_{IN}^+ = +1V, V_{IN}^- = 0V,$ $V^+ = 15V, V_O = 2V$	10			20	10	20	mA
	Sink	$V_{IN}^- = +1V, V_{IN}^+ = 0V,$ $V^+ = 15V, V_O = 2V$	5			8	5	8	mA

Note 1: 高湿動作時には、LM358/LM358A/LM2904は、いずれも、プリント基板上にハンダ付けされ強制空冷を行わない場合には、最高接合部温度 125 及び DIP パッケージの場合は 120 /W、micro SMD は 230 /W の熱抵抗を考慮しながら定格を下げ使用してはなりません。最大許容損失は 2 つのオペアンプの合計であり、可能な場合には外付けの抵抗を使って、それぞれの許容損失に対して限度までコントロールするか、損失を下げるようにします。

Note 2: 出力が V^+ とショートした場合には、デバイスは極度に温度上昇してしまい破壊につながってしまいます。最大出力電流は約 40mA であって、 V^+ の値には左右されません。また電源電圧が +15V よりも高くなっていると、連続短絡は許容損失定格を越えてしまい、デバイスが破損することになります。また 2 個のアンプが同時に短絡してしまっている時には、デバイスは許容損失をこえ、焼損する原因となります。

Note 3: この入力電流は、いずれかの入力端子が負電圧でドライブされている時にのみ存在します。これは、入力部 PNP トランジスタのコレクタース接合が順方向にバイアスされてしまうので、あたかも入力部のクランプ・ダイオードとして動作するからです。これ以外にもまた、IC チップ上に存在する NPN の寄生トランジスタによる原因もあります。即ち、このトランジスタが動作すると、一入力でも負にドライブされている間、オペアンプ出力電圧が V^+ レベル (大入力のオーバードライブ時にはグラウンド・レベル) となるよう働いてしまうからです。但し、これらはデバイスの破壊にはつながらず、入力電圧のうち負電圧となっているものが $-0.3V_{DC}$ よりも大きくなってくれば (25 の場合)、ただちに元の正常動作に復帰します。

Note 4: これらのスペックは特記がない限り、LM358/LM358A は、 $0 \leq T_A \leq +70$ 、LM2904 は、 $-40 \leq T_A \leq +85$ とします。

Note 5: 両入力端子を $R_S = 0$ で GND に接続した時の出力は $V_O \cong 1.4V_{DC}$ となります。電源電圧 $V^+ = 5V \sim 30V_{DC}$ 、全ての同相入力電圧範囲 ($0V_{DC} \sim V^+ - 1.5V_{DC}$) 内で有効 (25)。LM2904 では、 $V^+ = 5V \sim 26V$ です。

Note 6: 入力電流の流れる向きは PNP 入力のため、IC 内部から流出する方向です。この値は基本的にはコンスタントであって、出力の状態にも左右されないため負荷の変動に対しては入力電流は変化しません。

Note 7: 入力同相電圧またはどちらかの入力電圧も $-0.3V$ 以下の負電圧とはなりません (25 の場合)。また、最大上限の同相電圧は $V^+ - 1.5V$ となっていますが (25 の場合)、 V^+ の大きさに左右されないため、どちらかの入力もしくは両入力電圧は $+32V_{DC}$ まで印加しても破壊することはありません。(但し、LM2904 は $+26V_{DC}$ まで)

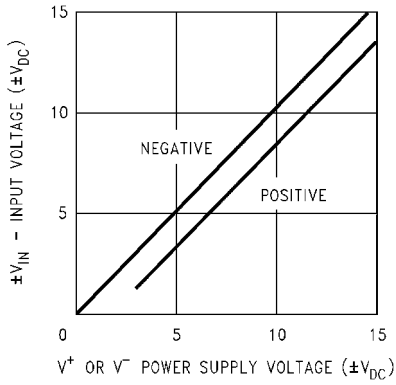
Note 8: 外付け部品が近接していると、これら部品間の浮遊容量によって結合が起きがちであるので注意を要します。この現象はより高い周波数で容量が増加するため典型的となります。

Note 9: 省略

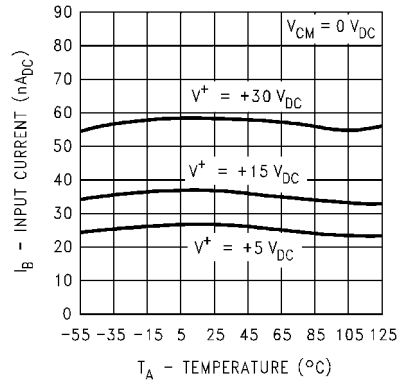
Note 10: 使用した試験回路は、人体モデルにもつぎ直列抵抗 1.5k と 100pF のコンデンサから成る回路を使用し、各端子に放電させます。

代表的な性能特性

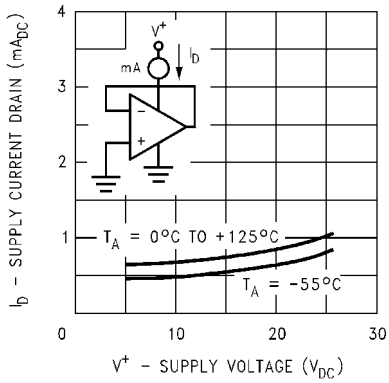
Input Voltage Range



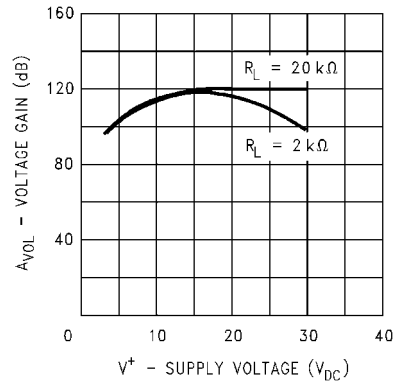
Input Current



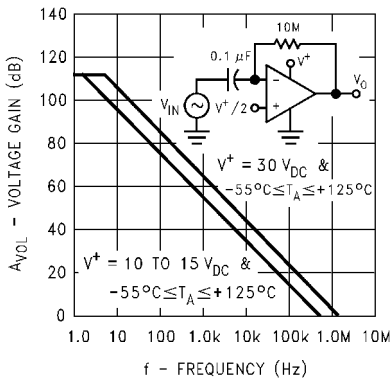
Supply Current



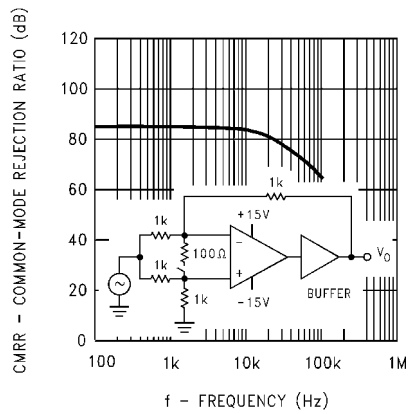
Voltage Gain



Open Loop Frequency Response

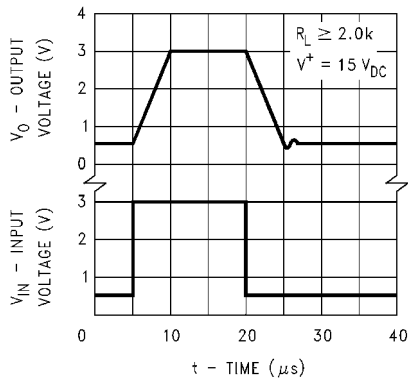


Common-Mode Rejection Ratio

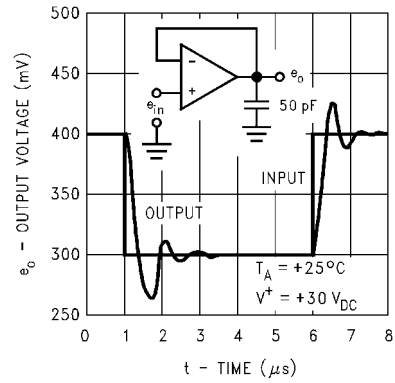


代表的な性能特性 (つぎ)

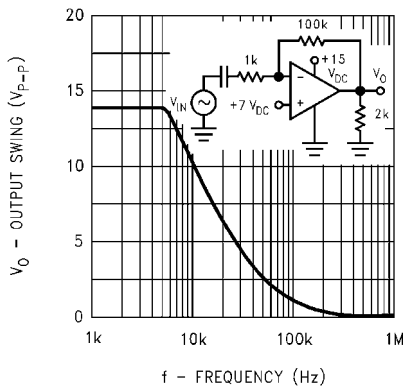
Voltage Follower Pulse Response



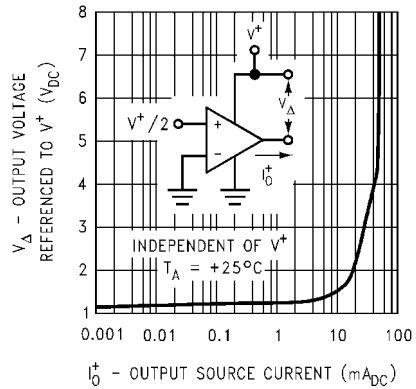
Voltage Follower Pulse Response (Small Signal)



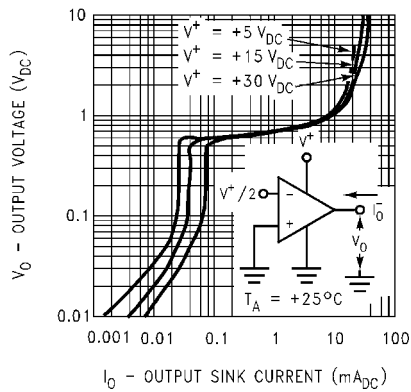
Large Signal Frequency Response



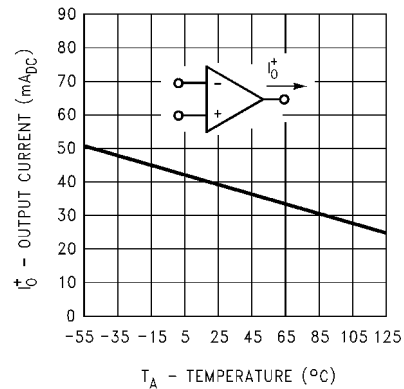
Output Characteristics Current Sourcing



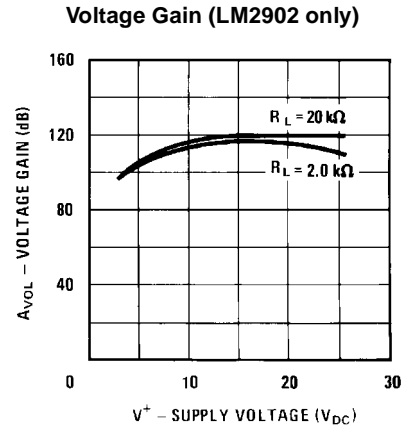
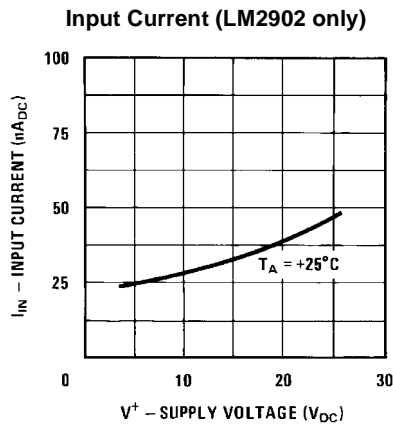
Output Characteristics Current Sinking



Current Limiting



代表的な性能特性 (つづき)



アプリケーション・ヒント

LM358 シリーズは、単一電源動作のオペアンプであり、真に差動入力で動作し、0V_{DC}の入力同相電圧でもリニア・モードを有しています。またいずれも広範な電源電圧で動作して、特性、性能にあまり変化がない特長を持っています。25 での増幅器動作では、電源電圧を 2.3V_{DC} としても、ほとんど問題が起きることはありません。

次の各点に対しあらかじめ注意を払う必要があります。どの IC に対しても、極性を間違えて電源電圧を供給する事は絶対にしてはなりません。またテスト・ソケットに逆挿入してしまうと無限大のサージ電流が IC 内部に存在するダイオード類に順方向となって流入してしまうため、内部結線を焼損したり、デバイス破壊の原因となる事になります。

このシリーズの IC は大レベルの差動入力電圧を容易に与えることができるようになっていて、入力部に保護用のダイオードが不要であるため入力電流を取られることもないので、大レベルの入力電圧を印加できます。この差動入力電圧は IC を破壊することなく、V⁺を超えて値を与えることが可能となっていますが、25 において、- 0.3V_{DC} 以下の負電圧が与えられる場合には何等かの防護が必要です。通常、IC の入力端子に対しクランプ・ダイオード 1 個を抵抗を用いて接続します。

消費電流を少なくするため、このシリーズのオペアンプは小信号に対して出力段は A 級として動作し、大信号モードでは B 級の増幅器として動作します。これにより、この増幅器はかなり大きいソース及びシンク電流をとることができます。従って、NPN 及び PNP のトランジスタを外部接続することによりカーレント・ブースタとして動作させ、オペアンプの出力を増加させることが可能です。出力を電流シンクとして使用する場合は、内部のパーティカル PNP トランジスタをバイアスするために出力電圧をグラウンドよりダイオード 1 個分高くする必要があります。

容量性負荷の AC 動作のアプリケーションにあつては、出力端子とグラウンド間に抵抗器 1 個を接続し、A 級動作のバイアス電流を増加させ、また、クロス・オーバ歪を減らすようにします。但し、DC 動作のように負荷がダイレクトに接続される様なアプリケーション例にあつては、クロス・オーバ歪は発生しません。

容量性負荷がダイレクトに出力に接続されている時には、増幅器の閉回路としての安定性を損うことになり、ワーストケースの非反転ユニティ・ゲイン回路の場合では 50pF までが適応できます。また、大容量負荷をドライブする必要がある場合には、閉回路利得を大きくとるとか抵抗による分離等を考慮しなければなりません。

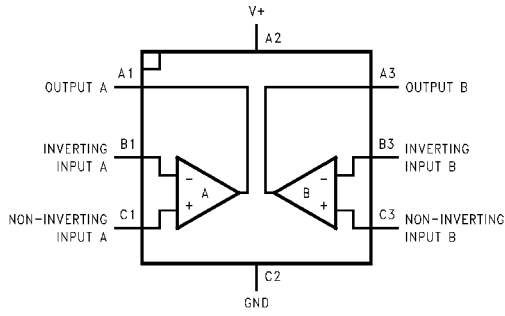
LM358 のバイアス回路は、電源電圧の変動とは関係なく一定の電流を与えるようになっているので、3V_{DC} ~ 30V_{DC} の広範な範囲の電源電圧で動作可能であります。

出力側の短絡、即ち、グラウンド間、あるいは正の電源との場合は、共に短時間でなければなりません。短絡が起きると、デバイスは、短絡電流による内部結線の焼損のみだけでなく、むしろ、IC チップの許容損失の増大による方が大で、これにより接合部が過大温度となってしまつたため基本的に IC は破壊してしまつたのです。直接的な短絡が、1 個以上の増幅器で同時に発生するとすれば、仮りに、許容損失制限用外部抵抗が出力リードと直列に入っている等の適切な保護回路が無い場合には、IC トータル最大の損失を越えて破壊するレベルに達してしまいます。このシリーズのオペアンプは、25 において大きな値のソース出力電流を供給できるので、通常の標準的な IC オペアンプより大きい出力電流を温度が上昇した場合にも流せる性能を有しています (" 代表的な性能特性 " を参照のこと)

ここに掲載してある典型的なアプリケーション例の各回路は、単一電源によるものを強調して掲げてありますが、当然、±両電源が供給できる場合には、他の標準的な IC オペアンプの回路が適当です。一般にこの IC は、単一電源方式によって作動させるので、疑似グラウンド (V⁺ / 2 リファレンス・バイアス電圧) を中心としてその上下の電圧によって動作することになります。ここには多くのアプリケーション例が掲げられていますが、いずれも広範な入力同相電圧 (グラウンド・レベルを含む) という特長を生かしてあります。ほとんどの場合は、また入力のバイアスは不必要で入力電圧はグラウンド・レベルとすることも可能です。

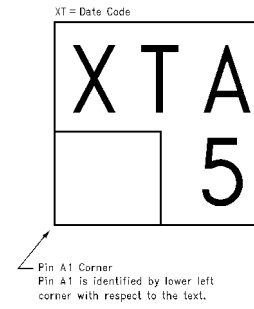
ピン配置図

8-Bump micro SMD



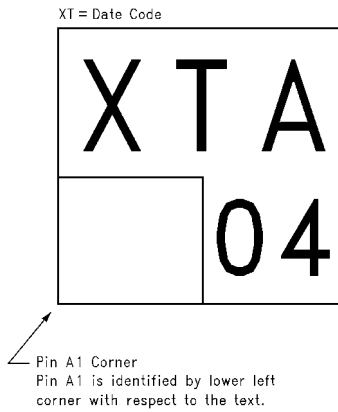
Top View
(Bump Side Down)

micro SMD Marking Orientation



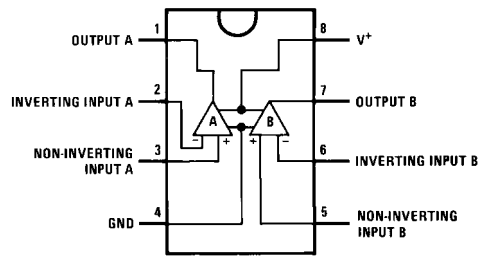
Top View

LM2904 micro SMD Marking Orientation



Top View

DIP/SO Package



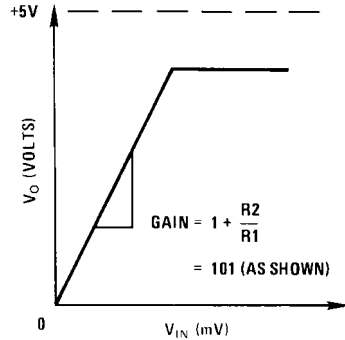
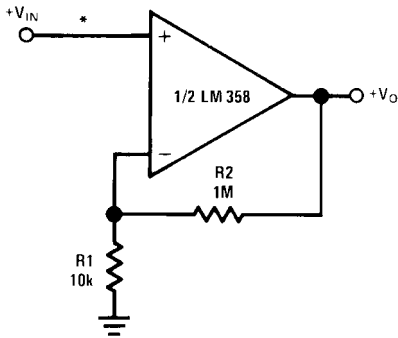
Top View

製品情報

Package	Temperature Range		NSC Drawing
	0 to 70	- 40 to 85	
SO-8	LM358AM LM358AMX LM358M LM358MX	LM2904M LM2904MX	M08A
8-Pin Molded DIP	LM358AN LM358N	LM2904N	N08E
8-Bump micro SMD	LM358BP LM358BPX	LM2904IBP LM2904IBPX	BPA08AAB

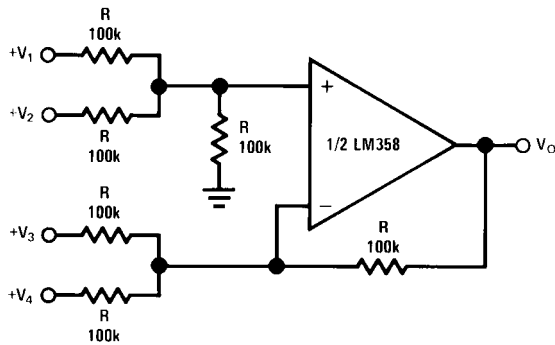
単一電源動作回路でのアプリケーション ($V^+ = 5.0V_{DC}$)

Non-Inverting DC Gain (0V Output)



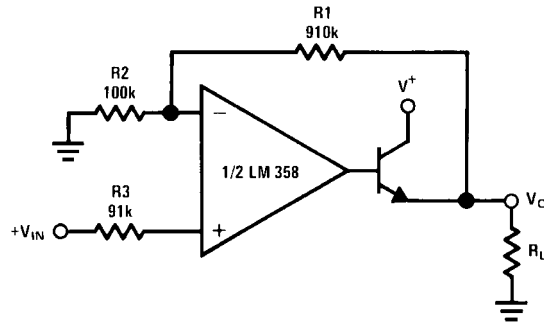
* I_{IN} は温度に依存しないため、R は不要。

DC Summing Amplifier
($V_{IN'S} = 0V_{DC}$ and $V_O = 0V_{DC}$)



ここで、 $V_O = V_1 + V_2 + V_3 + V_4$
 $V_O > 0V_{DC}$ を保つため ($V_1 + V_2$) ($V_3 + V_4$)

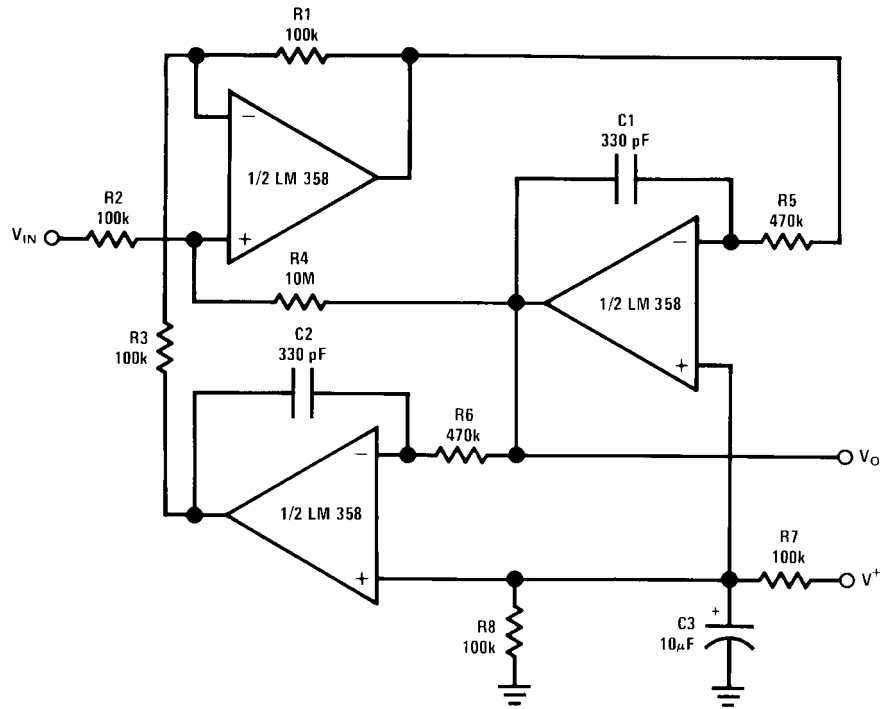
Power Amplifier



$V_{IN} = 0V_{DC}$ の場合 $V_O = 0V_{DC}$
 $A_V = 10$

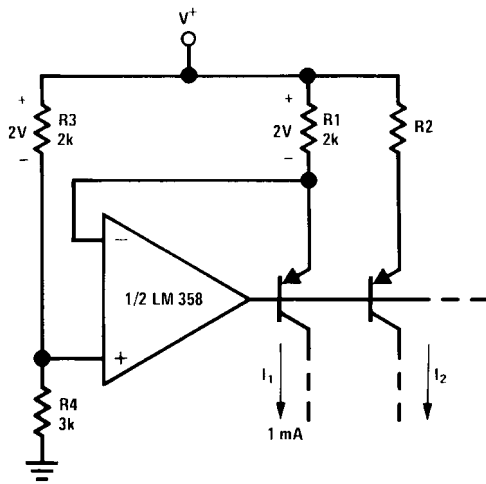
単一電源動作回路でのアプリケーション (V⁺ = 5.0V_{DC}) (つづき)

“ BI-QUAD ” RC Active Bandpass Filter



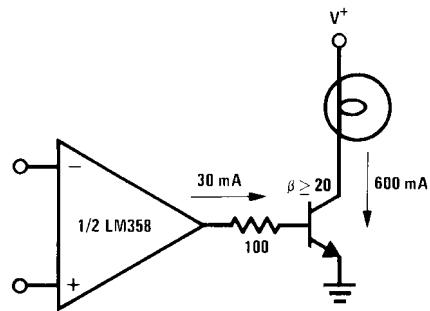
f_o = 1 kHz
 Q = 50
 A_v = 100 (40 dB)

Fixed Current Sources



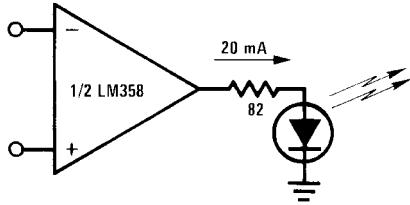
$$I_2 = \left(\frac{R1}{R2} \right) I_1$$

Lamp Driver

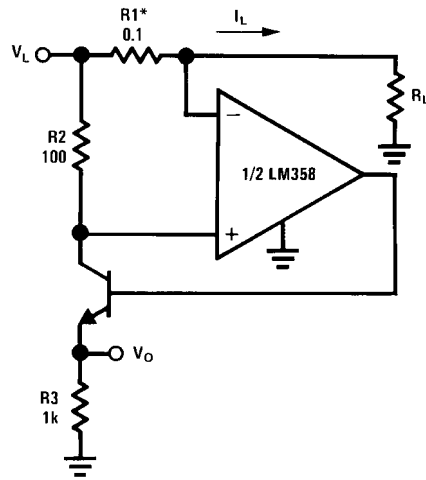


単一電源動作回路でのアプリケーション (V⁺ = 5.0V_{DC}) (つづき)

LED Driver



Current Monitor

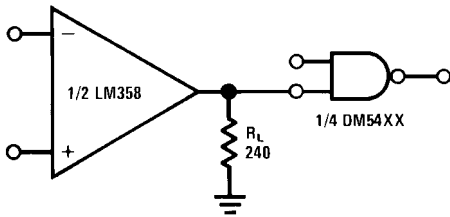


$$V_O = \frac{1V (I_L)}{1A}$$

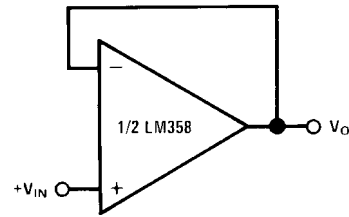
*(I_L を小さくするには R1 を大きくする)

$$V_L = V^+ - 2V$$

Driving TTL

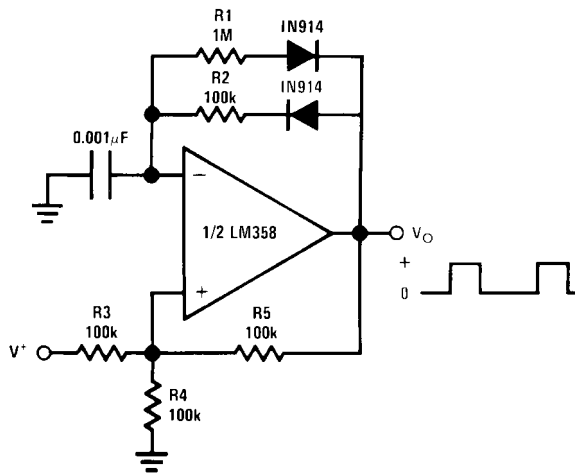


Voltage Follower



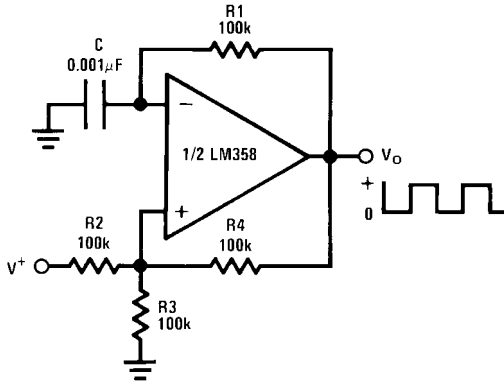
$$V_O = V_{IN}$$

Pulse Generator

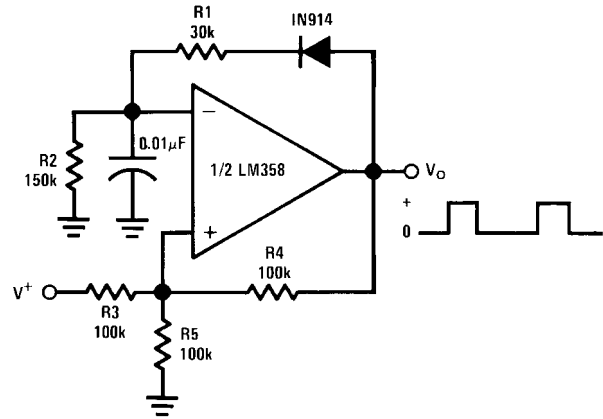


単一電源動作回路でのアプリケーション ($V^+ = 5.0V_{DC}$) (つづき)

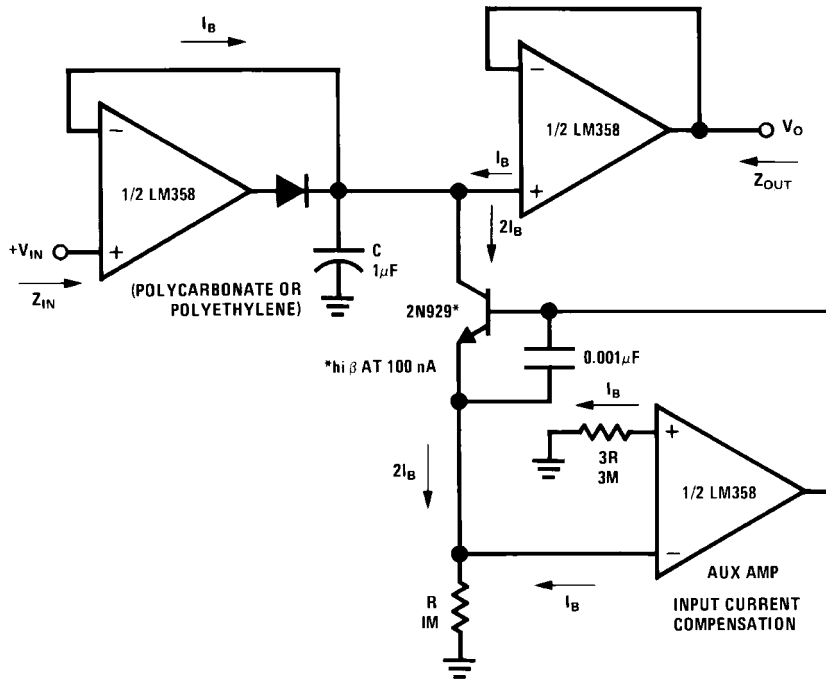
Squarewave Oscillator



Pulse Generator



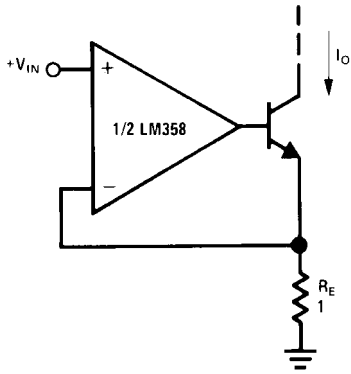
Low Drift Peak Detector



HIGH Z_{IN}
LOW Z_{OUT}

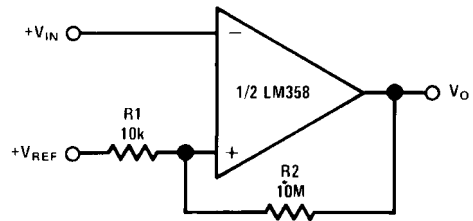
単一電源動作回路でのアプリケーション ($V^+ = 5.0V_{DC}$) (つづき)

High Compliance Current Sink

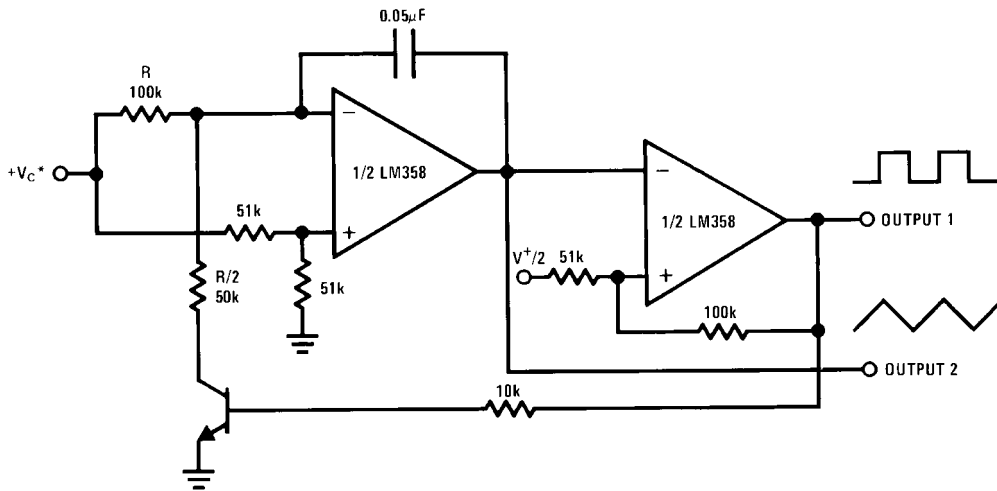


$I_O = 1 \text{ amp/volt } V_{IN}$
 (I_O を小さくするには R_E を大きくする)

Comparator with Hysteresis



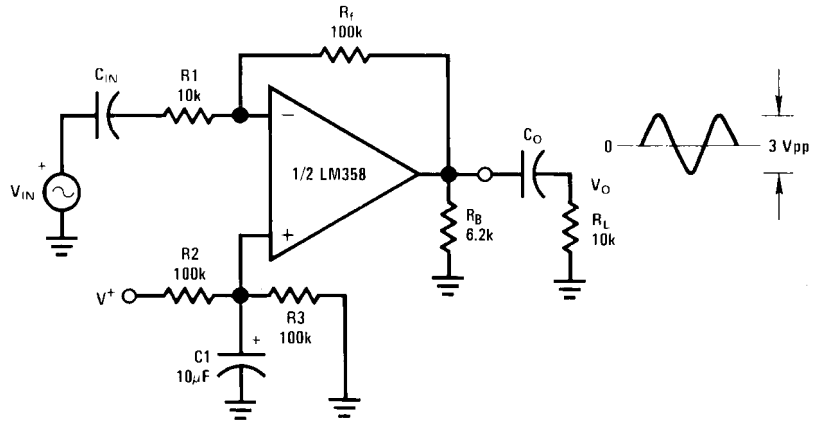
Voltage Controlled Oscillator (VCO)



* 広範囲制御電圧: $0V_{DC} \leq V_C \leq 2(V^+ - 1.5V_{DC})$

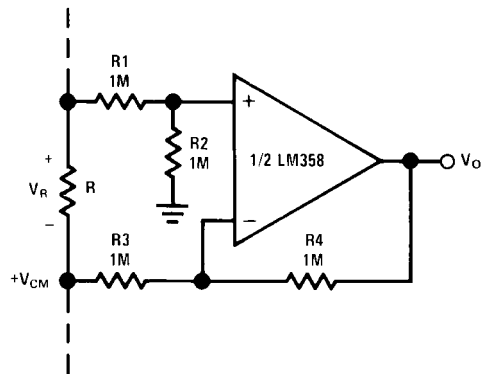
単一電源動作回路でのアプリケーション ($V^+ = 5.0V_{DC}$) (つづき)

AC Coupled Inverting Amplifier



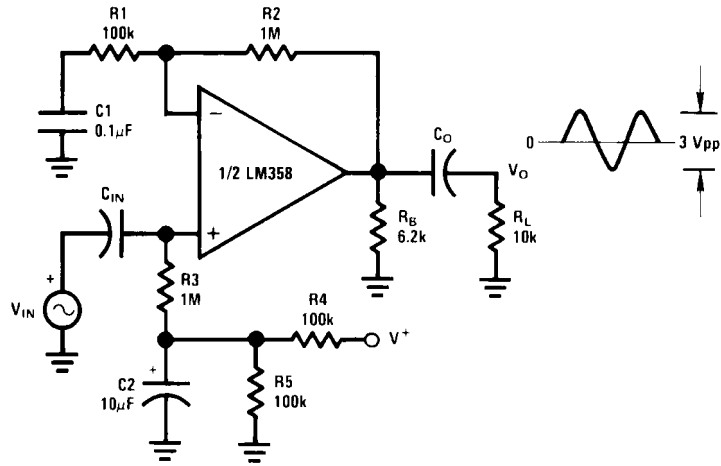
$$A_v = \frac{R_f}{R_1} \quad (\text{ここでは、} A_v = 10)$$

Ground Referencing a Differential Input Signal



単一電源動作回路でのアプリケーション ($V^+ = 5.0V_{DC}$) (つづき)

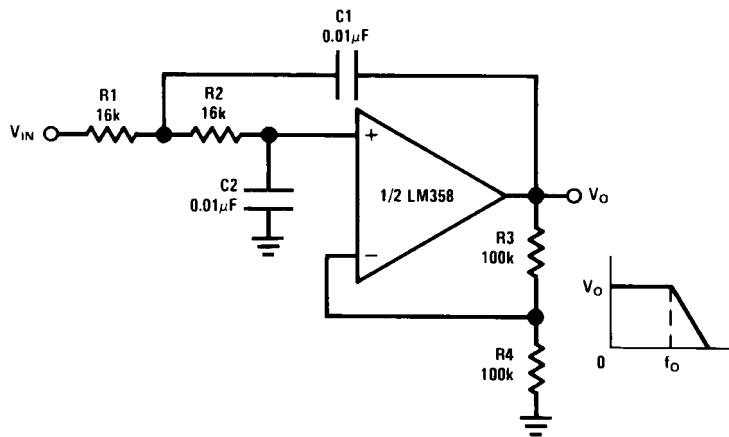
AC Coupled Non-Inverting Amplifier



$$A_V = 1 + \frac{R_2}{R_1}$$

$A_V = 11$ (この場合)

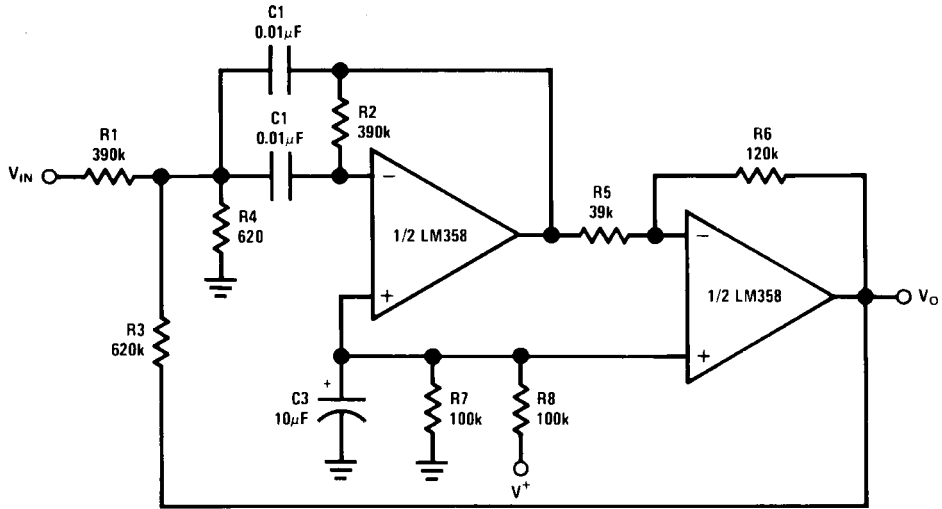
DC Coupled Low-Pass RC Active Filter



$f_o = 1 \text{ kHz}$
 $Q = 1$
 $A_V = 2$

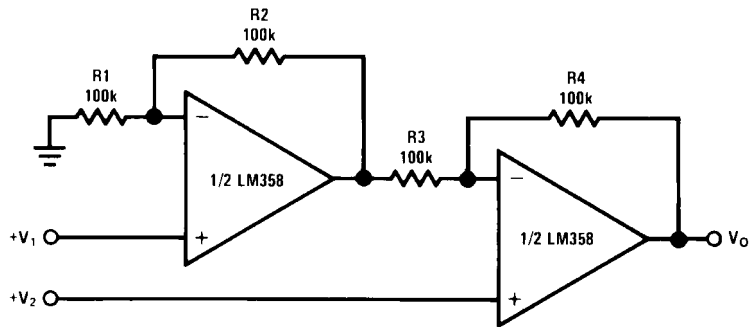
単一電源動作回路でのアプリケーション ($V^+ = 5.0V_{DC}$) (つづき)

Bandpass Active Filter



$f_o = 1 \text{ kHz}$
 $Q = 25$

High Input Z, DC Differential Amplifier



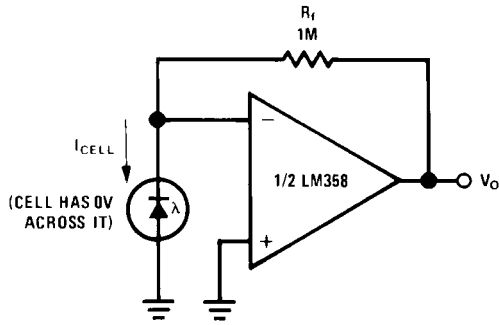
$$\frac{R1}{R2} = \frac{R4}{R3} \quad (\text{CMRRはこの抵抗比の一致に依存)の場合}$$

$$V_o = 1 + \frac{R4}{R3} (V_2 - V_1)$$

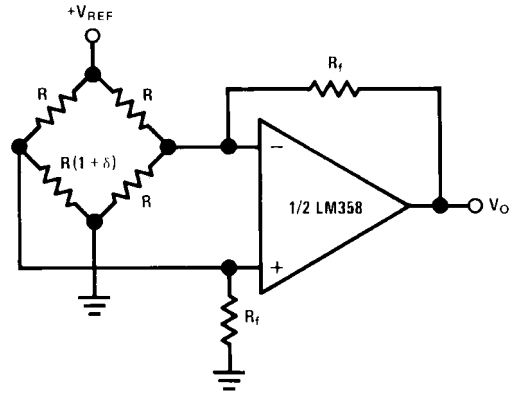
ここでは、 $V_o = 2 (V_2 - V_1)$

単一電源動作回路でのアプリケーション ($V^+ = 5.0V_{DC}$) (つづき)

Photo Voltaic-Cell Amplifier



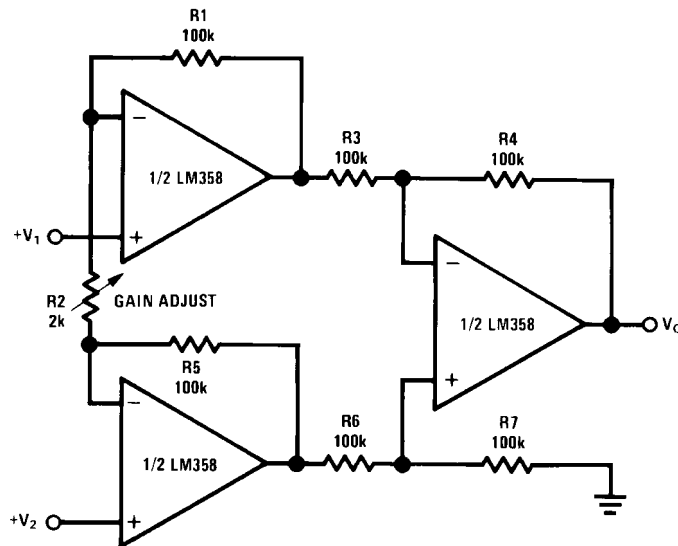
Bridge Current Amplifier



For $\delta \ll 1$ and $R_f \gg R$

$$V_O \approx V_{REF} \left(\frac{\delta}{2} \right) \frac{R_f}{R}$$

High Input Z Adjustable-Gain DC Instrumentation Amplifier



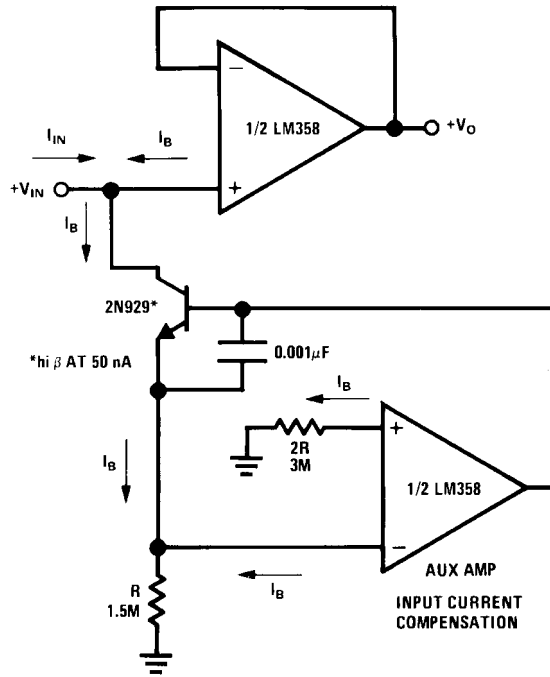
If $R1 = R5$ & $R3 = R4 = R6 = R7$ (CMRR は一致に保存)

$$V_O = 1 + \frac{2R1}{R2} (V_2 - V_1)$$

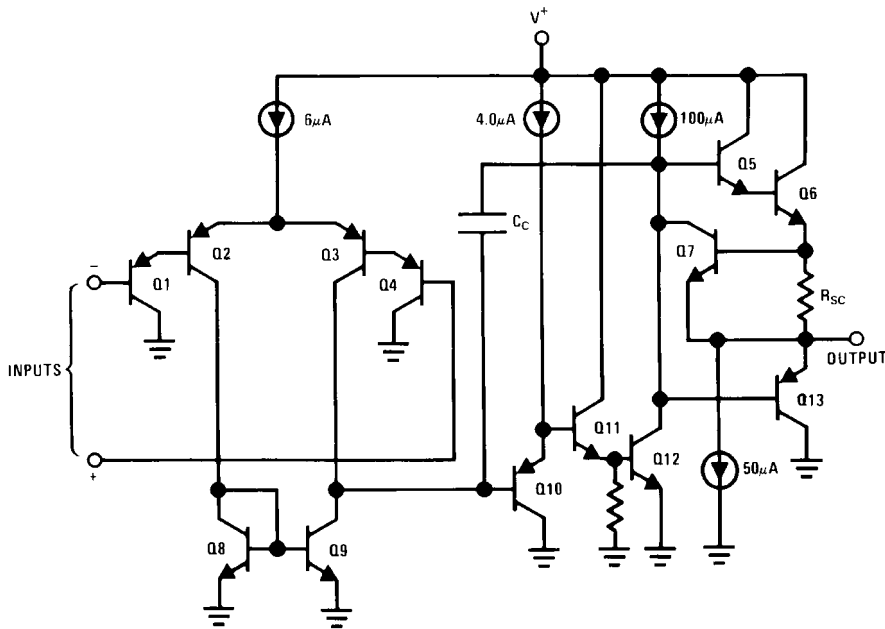
ここでは、 $V_O = 101 (V_2 - V_1)$

単一電源動作回路でのアプリケーション ($V^+ = 5.0V_{DC}$) (つづき)

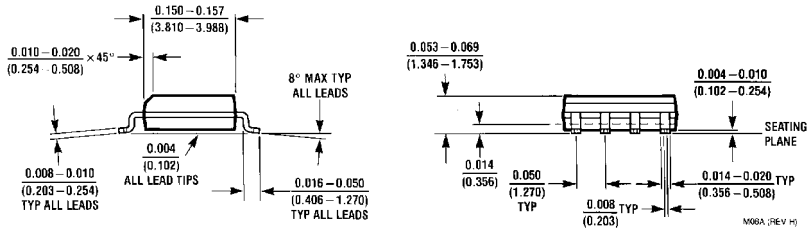
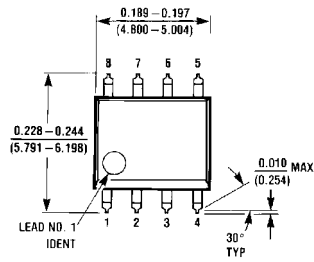
Using Symmetrical Amplifiers to Reduce Input Current (General Concept)



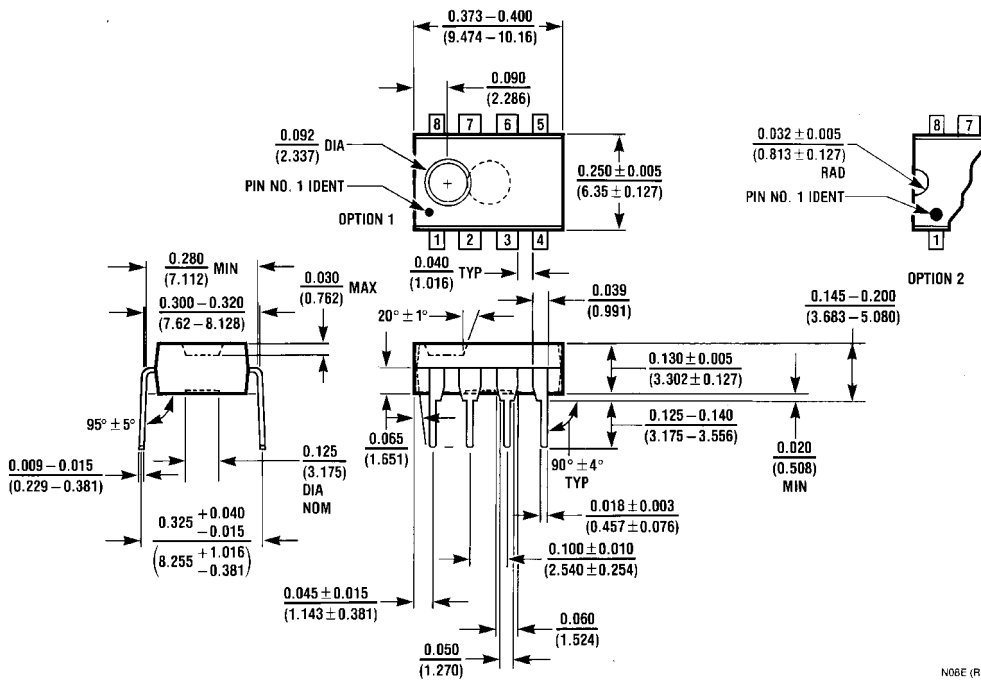
等価回路 (各アンプ共通)



外形寸法図 特記のない限り inches (millimeters)

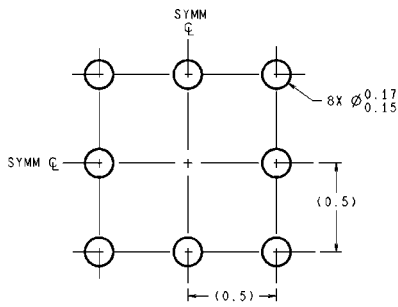


S.O. Package (M)
NS Package Number M08A



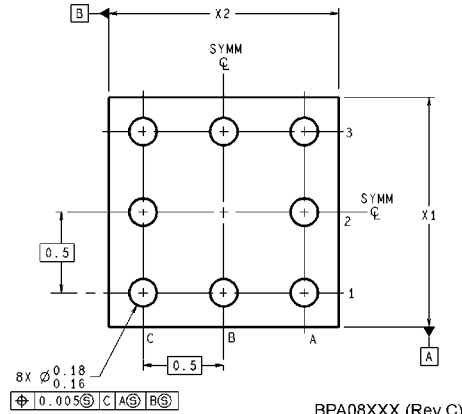
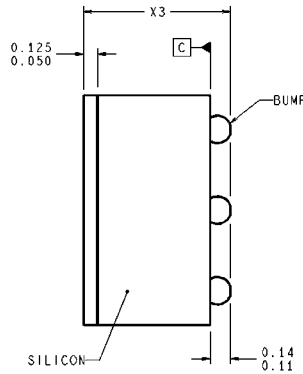
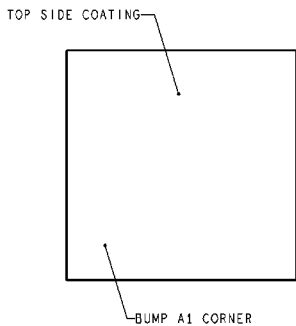
Molded Dip Package (N)
NS Package Number N08E

外形寸法図 単位は millimeters (つづき)



DIMENSIONS ARE IN MILLIMETERS

LAND PATTERN RECOMMENDATION



BPA08XXX (Rev C)

8-Bump micro SMD
NS Package Number BPA08AAB
 $X_1 = 1.285$ $X_2 = 1.285$ $X_3 = 0.850$

NOTES: 特記のない限り

1. エポキシ・コーティング
2. 63Sn/37Pb EUTECTIC ハンプ
3. NSMD (Non-Solder Mask Defined) のランディング・パッドを推奨。
4. 端子 A1 はマーキング面 (エポキシ・コーティング面) から見て左下にあり、他の端子は反時計回りに番号が付けられています。
5. 図中の XXX はパッケージ・サイズを表しています。X₁ はパッケージ幅、X₂ はパッケージ長、X₃ はパッケージ高です。
6. JEDEC 登録 MO-211、VARIATION BC を参照。

生命維持装置への使用について

弊社の製品はナショナル セミコンダクター社の書面による許可なくしては、生命維持用の装置またはシステム内の重要な部品として使用することはできません。

1. 生命維持用の装置またはシステムとは (a) 体内に外科的に使用されることを意図されたもの、または (b) 生命を維持あるいは支持するものをいい、ラベルにより表示される使用方法に従って適切に使用された場合に、これの不具合が使用者に身体的障害を与えると予想されるものをいいます。
2. 重要な部品とは、生命維持にかかわる装置またはシステム内のすべての部品をいい、これの不具合が生命維持用の装置またはシステムの不具合の原因となりそれらの安全性や機能に影響を及ぼすことが予想されるものをいいます。

ナショナル セミコンダクター ジャパン株式会社

本社 / 〒 135-0042 東京都江東区木場 2-17-16 TEL.(03)5639-7300

技術資料 (日本語 / 英語) はホームページより入手可能です。

<http://www.national.com/JPN/>

その他のお問い合わせはフリーダイヤルをご利用下さい。

0120-666-116