

車載用低雑音プリアンプ

Wave Gear

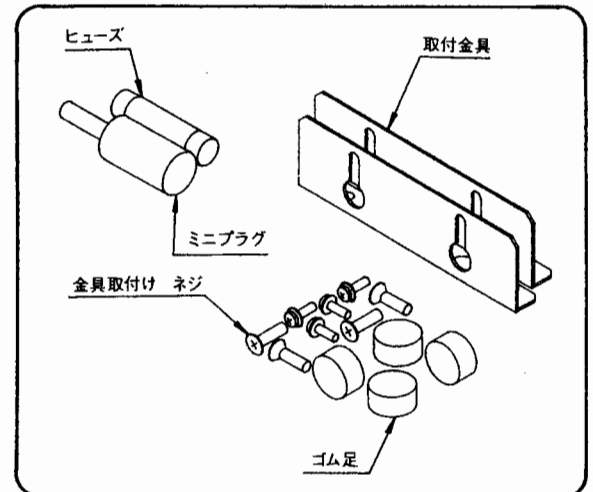
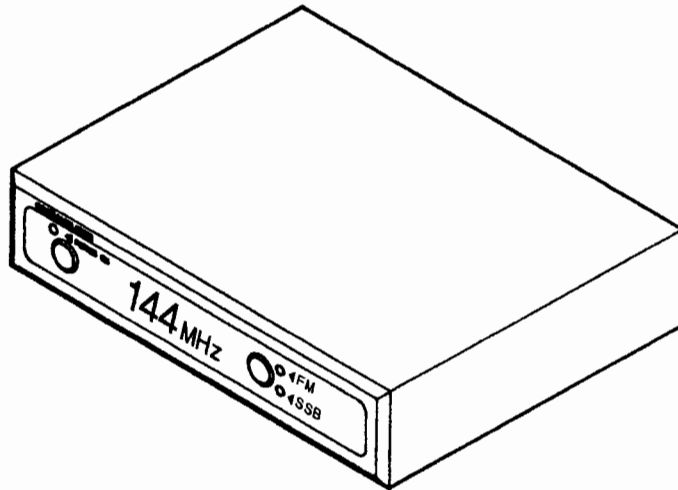
144MHz GAM-2020

430MHz GAM-0720

この度は、車載用プリアンプをお買い上げ頂きまして、誠にありがとうございます。

本器の性能を十分発揮させ、DX通信を楽しんでいただくために本説明書を最後までお読みいただき、正しい使い方により末長くご愛用下さい。

本器は車載用のプリアンプでアンテナからの微弱な入力信号を低雑音で増幅し、S/Nを改善するために用いるものです。送信時には自動的に内部リレーが切り換わり、増幅回路をバイパスするようになっています。

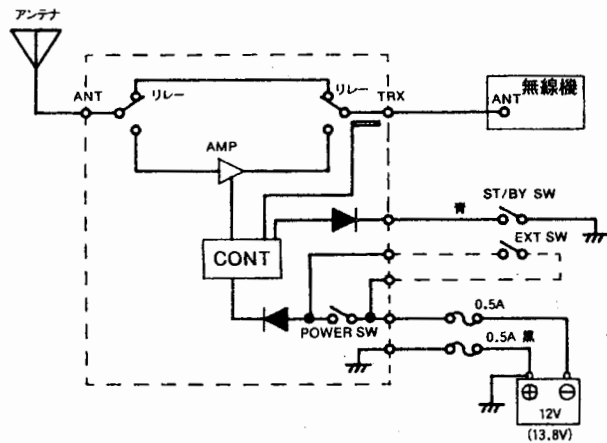
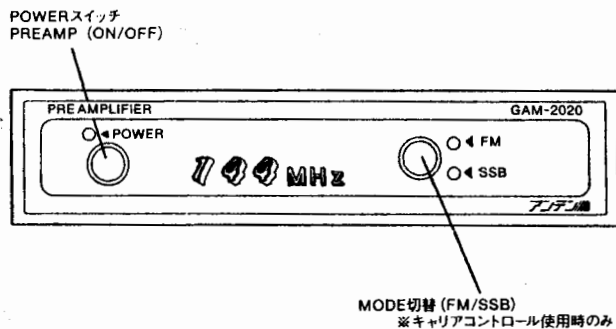


付属品

主な特長

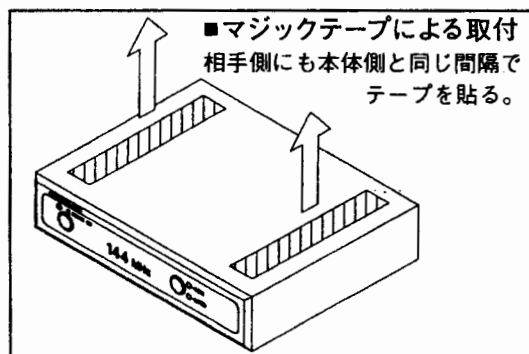
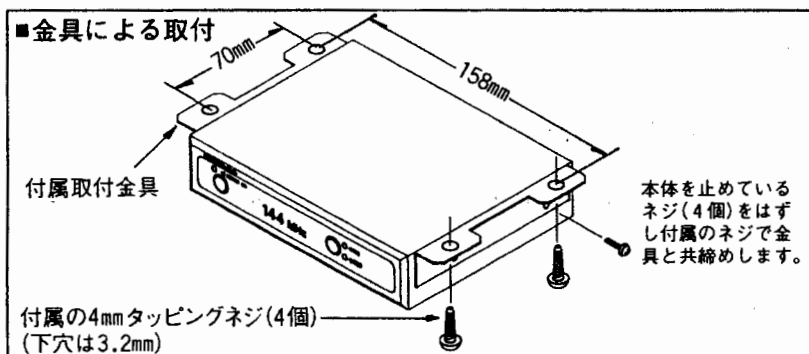
1. 小型軽量で車載用としてはもちろん固定局の卓上用としても使用できます。
2. 低雑音のHEMTを使用しているため、雑音指数(NF) 0.6dBとなっています。
3. キャリアコントロール動作では、FM/SSBのモード別に送受信切換のタイムディレイが設定できます。
4. キャリアコントロールの他に強制スタンバイ動作も可能です。
5. 外部電源スイッチを使用して、本器電源のON/OFFのリモートコントロールが可能です。

■ 機能説明 / 動作説明



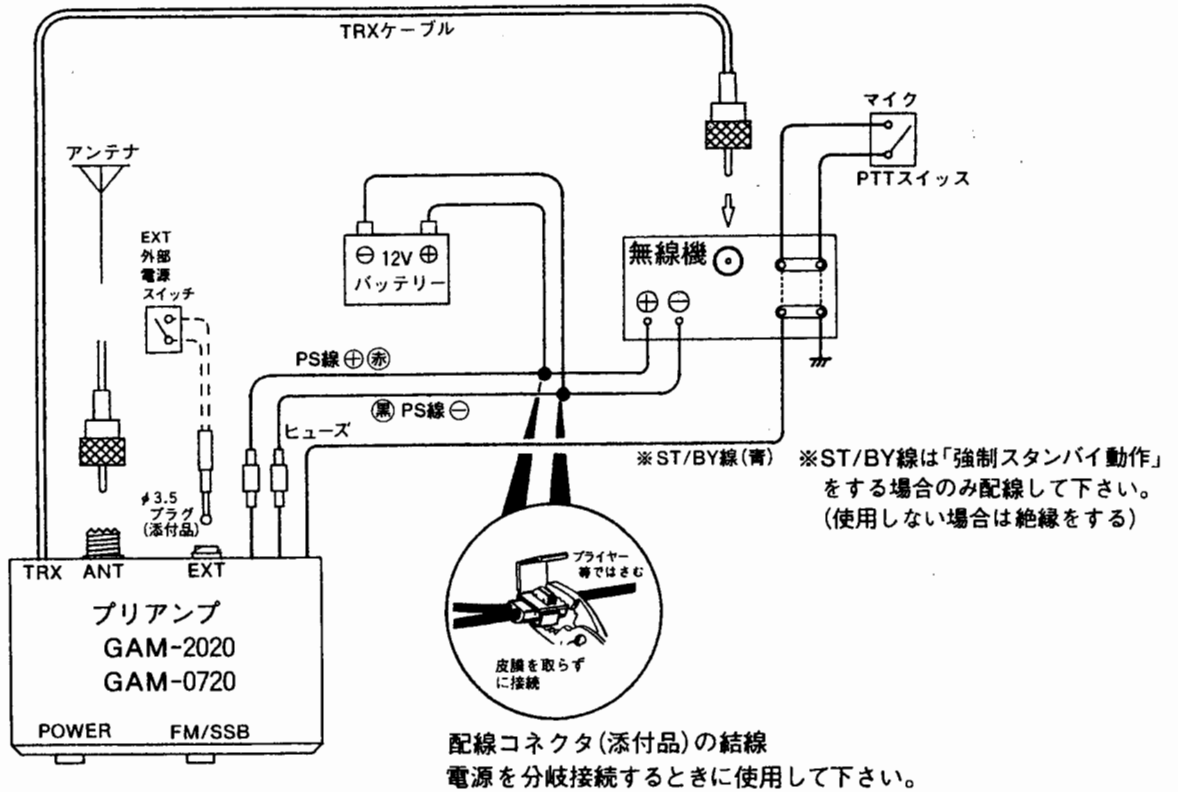
- POWERスイッチをONにすると「POWER」のLED (赤) と「FM」または「SSB」のLED (緑) が点灯し、動作状態となります。
- POWER ONで内部のリレーが動作し、受信信号は増幅回路を通り増幅されて出力されます。この状態で送信出力が加わると「キャリアコントロール回路」が働き、自動的にリレーが切り換わり、送信出力はスルー回路を通り直接アンテナへ供給されます。送信出力が切れると自動的にリレーが切り換わり、増幅回路へ接続されます。
- 送信すると「POWER」のLEDは消灯します。受信になると「POWER」のLEDは点灯します。
- FM/SSBの切替は、キャリアコントロール使用時にのみ働きます。送信モードに従って送・受の切替タイムディレイを設定します。SSBで約0.5秒、FMで約0.1秒です。
- 強制スタンバイ動作で使用するときは背面の青色コードをマイクのPTTボタンと連動して送信時にアースに落ちる端子に接続して下さい。この場合タイムディレイの無い運用ができます。尚、必ず⊖マイナス部は無線機と共通にしてください。
※ST/BY端子には逆流防止用ダイオードが入っておりますので電圧の加わったPTTボタンに直接接続することができます。ST/BY線に流れる電流は1mA以下です。
- 外部電源スイッチ (EXT) は、電源スイッチに並列に接続されます。このスイッチを使用すると、電源のON・OFFの手近なところでリモートコントロールできます。
(このスイッチは付属していません。市販品の適当なものを使用してください。)
※外部電源スイッチでコントロールする場合は、本体の電源スイッチをOFFにしてください。
※付属のφ3.5プラグに使用する線は、0.5mm² (φ0.18×20本) の平行ビニール線か、直径5mmのシールド線が適当です。
- POWERがOFFの時、ANT～TRX間はスルー状態になります。

■ 取付方法 (例) いずれも逆向に取付可



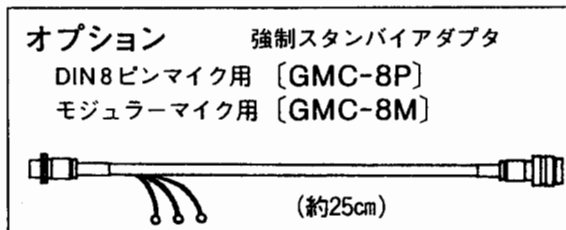
(参考) 金具の切りかき口を利用し、適当なバンド(幅30mm以下)で無線機などの下に抱き合わせて固定することができます。

■ 接続方法



○無線機にスタンバイ端子 (アクセサリ端子) が無い場合

オプションのスタンバイアダプタ (別売) を利用し、無線機 (マイク端子) につなぐだけで簡単に強制スタンバイ方式が可能となります。(下図参照)



☞強制スタンバイアダプタは、一部使用できない無線機がありますので、わからない場合はご使用前にお問い合せください。

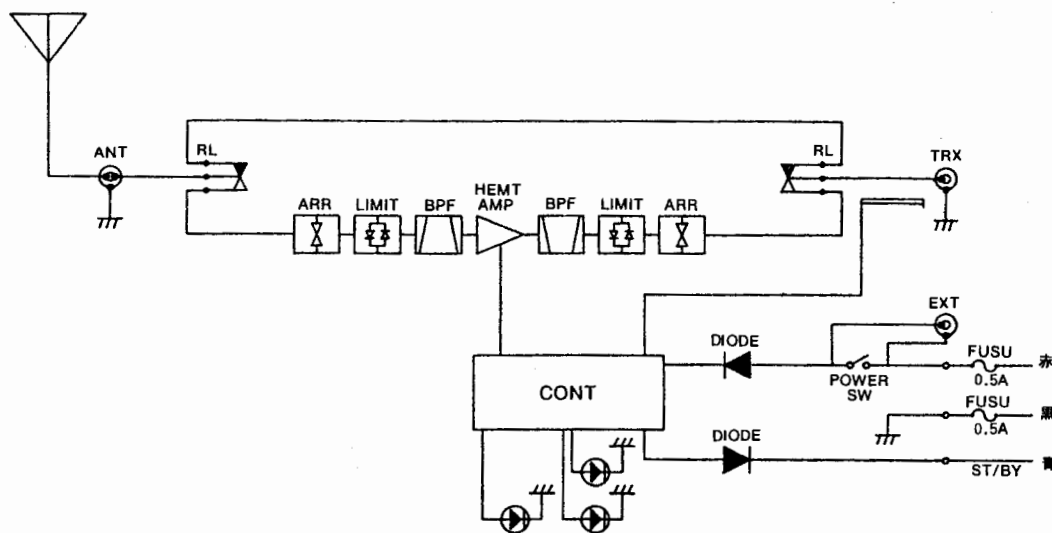
■ 使用上の注意

1. 送信中に各スイッチは操作しないでください。(プリアンプの故障の原因となります。)
2. 強制スタンバイ動作で使用する場合は、必ず⊖マイナス部を共通にしてください。
3. 本器の送信許容電力は、50W (ST/BY使用時)、25W (キャリアコントロール時) です。絶対それ以上の電力を加えないでください。(プリアンプから発火し、火災の原因になります。)
4. 本器の最大許容電圧はDC+16Vです。
5. 本器は精密に組立、完全調整されていますので、ご自分でケースを開け部品をさわらないようにしてください。ケースを開けた場合のトラブルに関しては、当社では保証しかねますのでご了承ください。

■トラブルシューティング

症状	原因	対処
電源が入らない	電源スイッチが入っていない 電源の配線が接続されていない ヒューズが切れている	POWERスイッチをONにしてください。 PS線(赤、黒)を電源につないでください。 ヒューズを取り替えてください。 ※他に原因がある恐れがありますので点検に出される事をおすすめします。
送信・受信が切り替わらない	無線機にTRXケーブルが接続されていない ST/BY線(青)がアースとショートしている	接続方法をもう一度ご確認の上正しく接続してください。 強制スタンバイを使用していない時はST/BY線(青)がアースとショートしないように絶縁してください。
SSBモード時にタイムディレーがきかない	ST/BY線(青)を無線機のスタンバイに接続されている	強制スタンバイ動作で使用する場合はそのままでご使用してください。 キャリアコントロールで使用する場合はST/BY線をはずしてください。 (使用上の注意参照)

■ブロックダイアグラム



■仕様

項目	型名	GAM-2020	GAM-0720
受信周波数		144~146MHz	430~440MHz
利得		20dB	20dB
雑音指数		0.6dB	0.6dB
送信許容電力		50W (ST/BY使用時)	25W (キャリアコントロール時)
耐電圧		±15kV 1.2×50μsのサージに耐える (ANT端子)	
入力インピーダンス		50Ω	
ANT端子		M-J	
TRX端子		M-P (ケーブル付)	
給電端子		ビニール線 (ヒューズ付) ⊕赤、⊖黒	
スタンバイ端子		ビニール線 (青) 開放電圧4.7V、短絡電流1mA以下、インピーダンス1MΩ	
外部電源スイッチ端子		φ3.5-J (ミニジャック)	
消費電流		110mA (+12V)	
動作電圧範囲		11~16V (DC)	
寸法		144(W)×32(H)×109(D)mm(突起部含まず)	
重量		約0.7kg	
付属品		●取付金具(2枚) ●4mmタッピンネジ(4本) ●取付金具用3mmネジ(4本) ●φ3.5プラグ ●マジックテープ(10cm×2本) ●ゴム足(4個) ●予備ヒューズ(0.5A 2個) ●配線コネクタ(2個) ●保証書	

仕様の一部は改良のため、お断り無く変更することがあります。

■保証について

この製品には保証書が付いています。記入事項をよくお読みのうえ大切に保管してください。(保証期間はご購入日より1年間です) また保証期間中の修理は保証書記載内容によりいたします。保証期間経過後の修理につきましては、有料修理となります。詳しくは、販売店または弊社営業所(下記)にご相談ください。